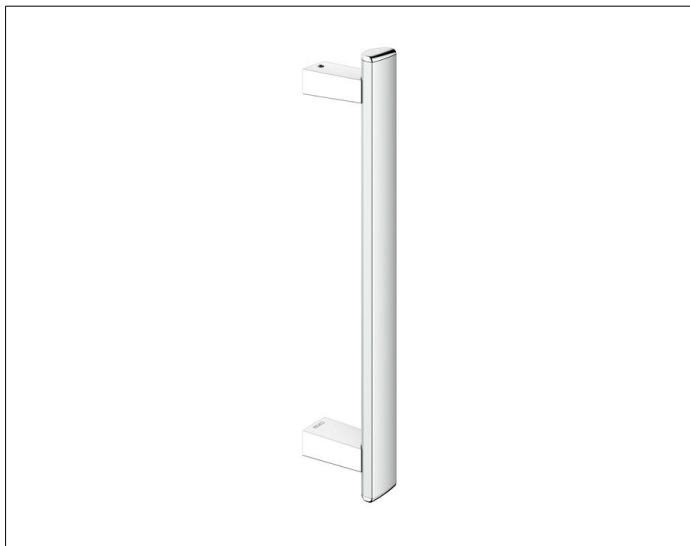


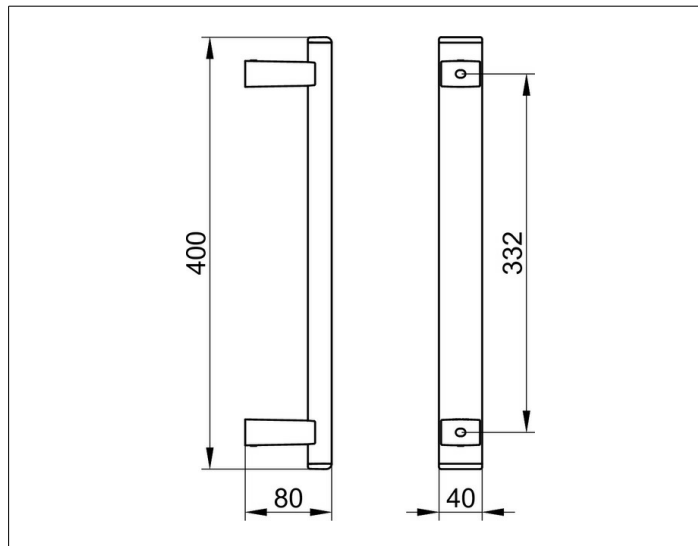
**AXESS**

35016170400 Haltegriff

**PRODUKT**



**ZEICHNUNG**



**PRODUKTBESCHREIBUNG**

zur senkrechten Montage

**OBERFLÄCHE**

Aluminium silber-eloxiert/verchromt

**ABMESSUNG**

400 mm

**AUSSCHREIBUNGSTEXT**

KEUCO AXESS - Haltegriff zur senkrechten Montage 400mm - 35016170400

Barrierefreiheit trifft Design

Haltegriff zur senkrechten Montage - Hoher Greifkomfort - vorne flach, hinten im Halbkreis geformt - Stabile Befestigung stehen im ästhetischem und funktionalem Einklang - Belastbarkeit 115 kg

Breite /  $\varnothing$  : 40 mm - Höhe: 400 mm - Tiefe: 80 mm

Material: Metall

Oberfläche: Aluminium silber eloxiert/verchromt

Das Produkt wird angeschraubt - Zwei verdeckte Befestigungen - Im Lieferumfang enthalten 2x Befestigungs-Set Nr 1

Artikelnummer: 35016170400