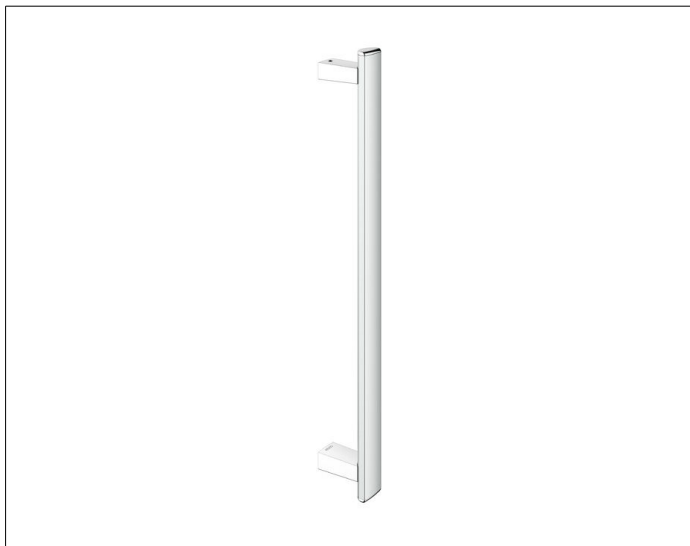


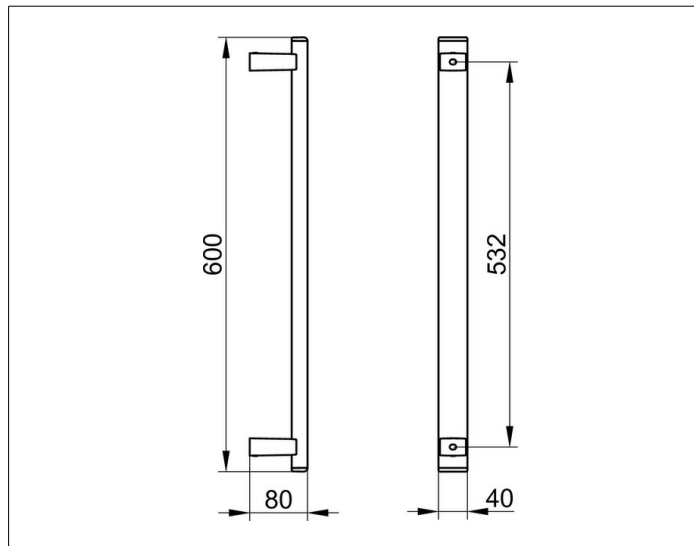
AXESS

35016170600 Haltegriff

PRODUKT



ZEICHNUNG



PRODUKTBESCHREIBUNG

zur senkrechten Montage

OBERFLÄCHE

Aluminium silber-eloxiert/verchromt

ABMESSUNG

600 mm

AUSSCHREIBUNGSTEXT

KEUCO AXESS - Haltegriff zur senkrechten Montage 600mm - 35016170600

Barrierefreiheit trifft Design

Haltegriff zur senkrechten Montage - Hoher Greifkomfort - vorne flach, hinten im Halbkreis geformt - Stabile Befestigung stehen im ästhetischem und funktionalem Einklang - Belastbarkeit 115 kg

Breite / \varnothing : 40 mm - Höhe: 600 mm - Tiefe: 80 mm

Material: Metall

Oberfläche: Aluminium silber eloxiert/verchromt

Das Produkt wird angeschraubt - Zwei verdeckte Befestigungen - Im Lieferumfang enthalten 2x Befestigungs-Set Nr 1

Artikelnummer: 35016170600