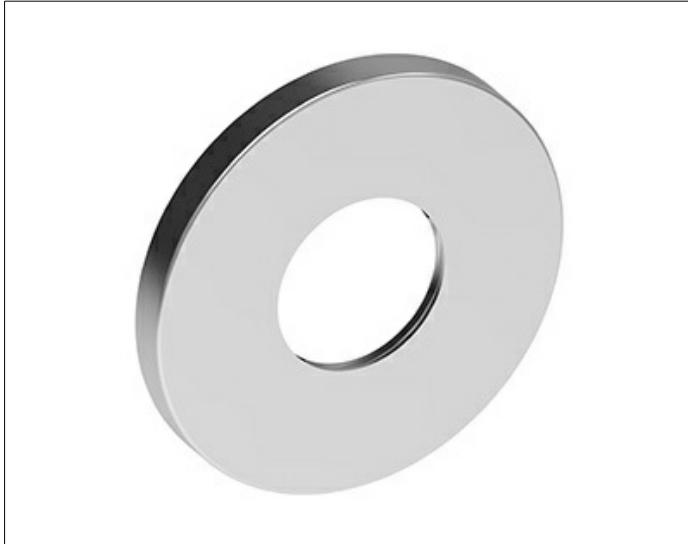


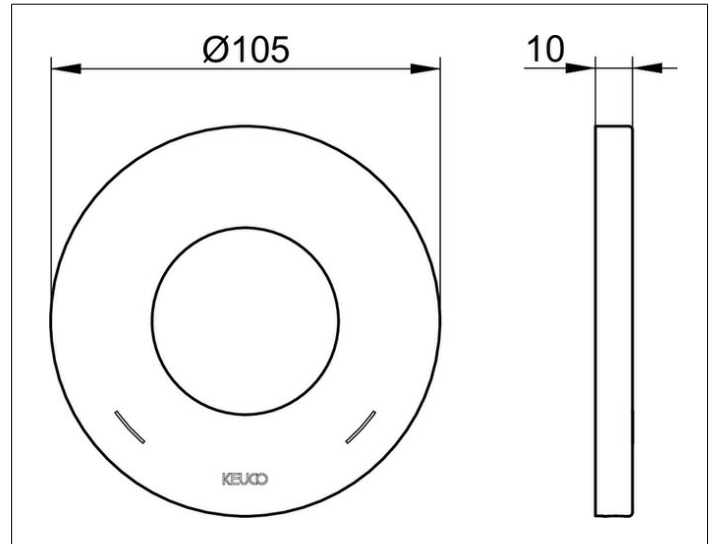
IXMO

59556050091 Wandrosette

PRODUKT



ZEICHNUNG



PRODUKTBESCHREIBUNG

für Ab- und Umstellventile/IXMO_solo Thermostat
 105 mm, rund, aus Messing,
 zur Montage zwischen Fliesen und Fertigset

OBERFLÄCHE

Nickel gebürstet

ABMESSUNG

D: 105 mm