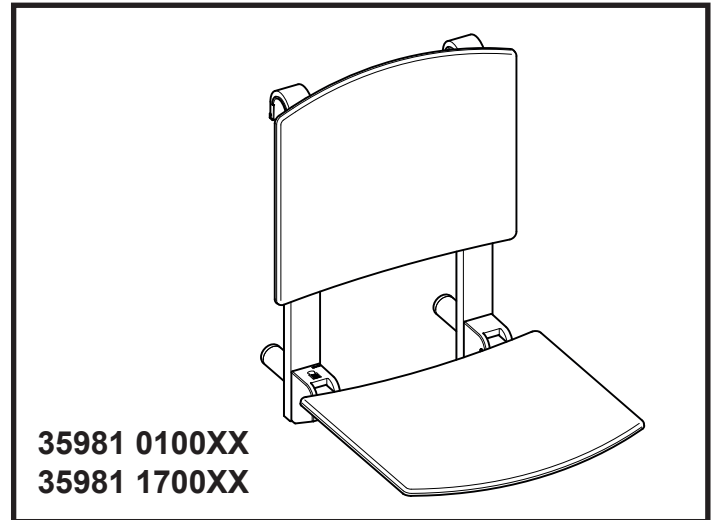


US Mounting instruction

ES Instrucciones de instalación

CA Instructions d'installation



US Important notice!

The installation must be performed by a qualified, professional installer.

Before installing, check the load-bearing capacity of the rail system with regard to the expected load.

In the case of anonymous use, please mount the attached sticker as protection against injury.

KEUCO assumes no liability for personal injury or damage to property caused by inadequate mounting.

ES ¡Indicación importante!

El montaje debe ser llevado a cabo por un instalador técnico cualificado.

Antes del montaje comprobar la capacidad de carga del barra de ducha en lo referente a la carga esperada.

En caso de uso anónimo, colocar la etiqueta adhesiva suministrada para protección contra lesiones.

KEUCO no asumirá ninguna responsabilidad por daños personales o materiales que se produzcan a causa de un montaje insuficiente.

CA Remarque importante !

Le montage doit être réalisé par un installateur spécialiste qualifié.

Avant le montage, vérifier si la barre de douche a une capacité suffisante pour résister à la charge à escompter.

En cas d'utilisation anonyme, pour protéger contre les blessures, mettre en place l'étiquette adhésive jointe.

KEUCO n'assume aucune responsabilité pour les dégâts de personnes ou les dégâts matériels qui sont dus à un montage insuffisant.

