

**DE** Montageanleitung

**FR** Instructions d'installation

**CS** Návod k instalaci

**EN** Mounting instruction

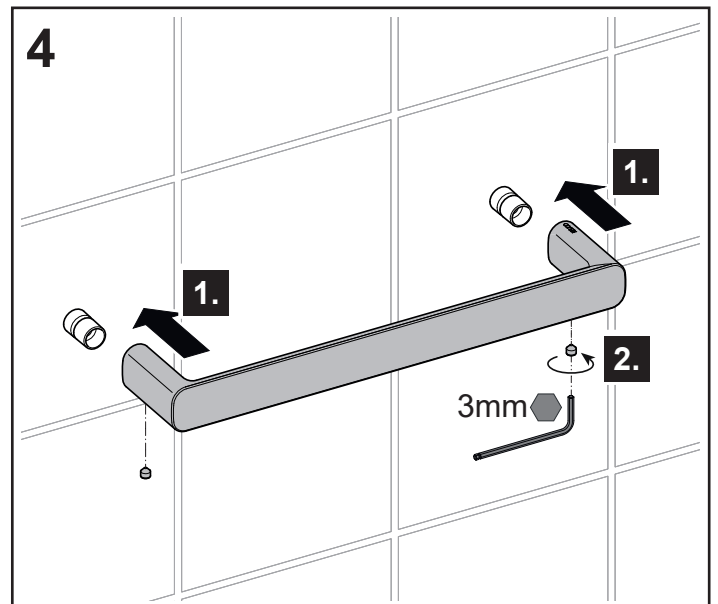
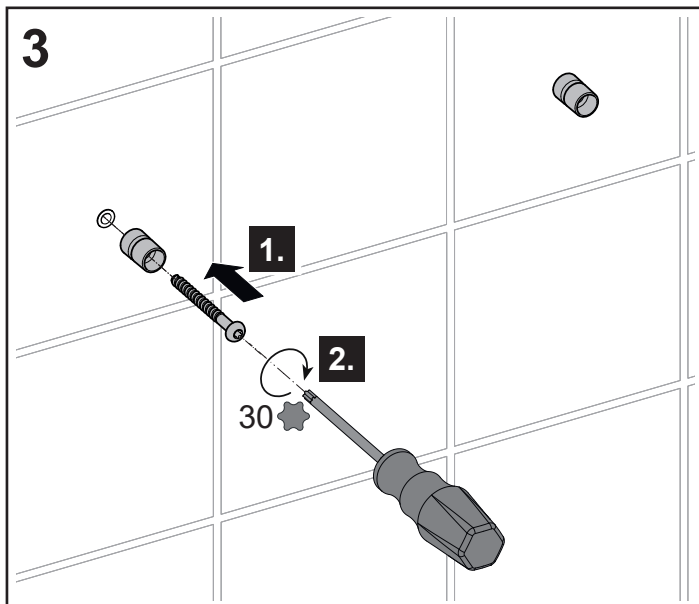
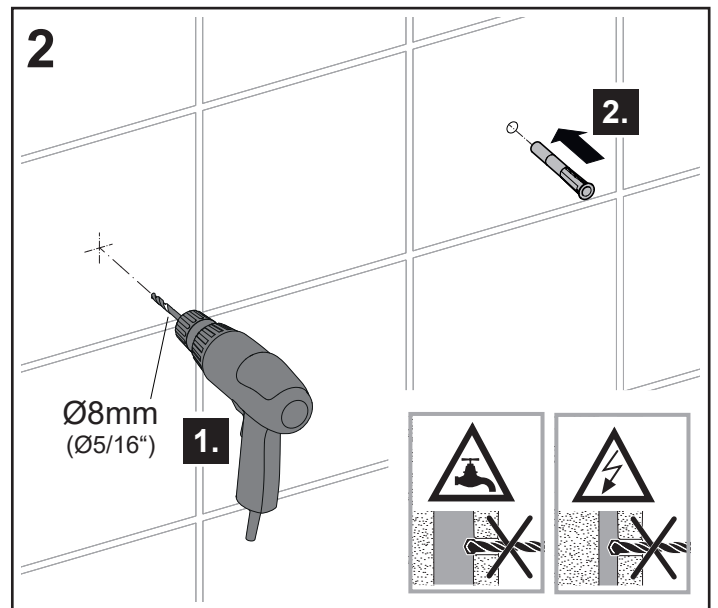
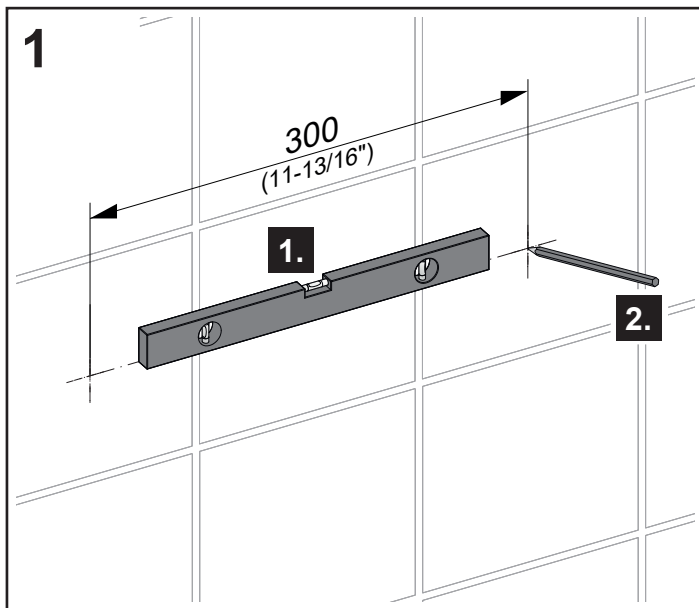
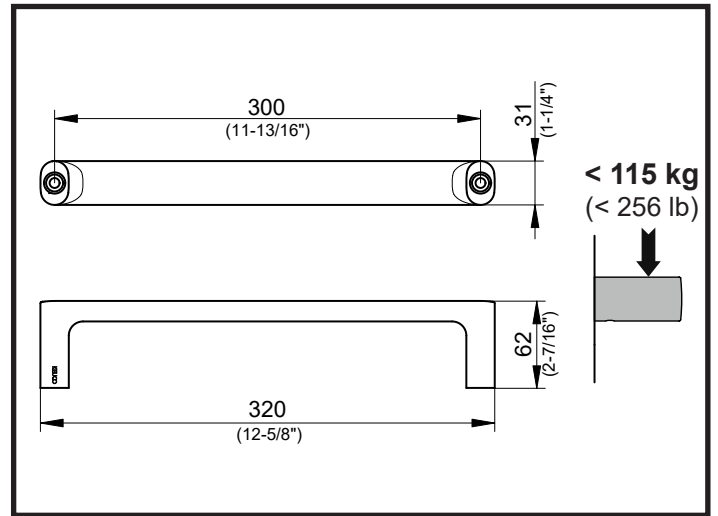
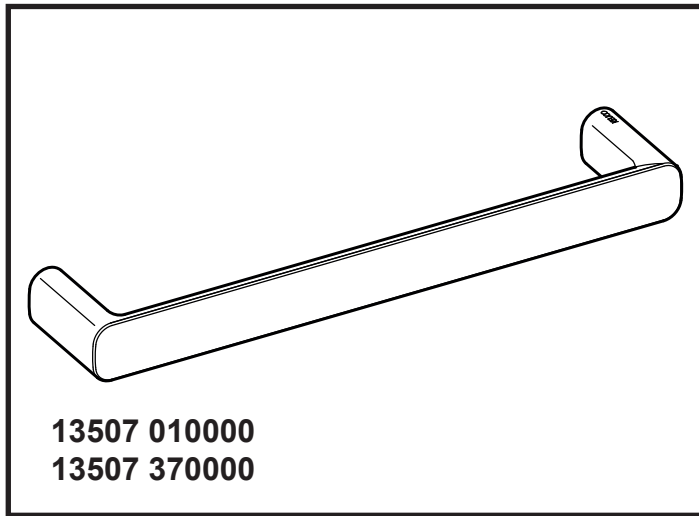
**IT** Istruzioni per l'installazione

**PL** Instrukcja montażu

**ES** Instrucciones de instalación

**NL** Montagehandleiding

**RU** Инструкция по монтажу



## DE Wichtige Informationen, bitte unbedingt lesen!

Diese Anleitung ist für den Installateur zur Montage sowie für den Nutzer zur Bedienung und Wartung des Produktes. Bitte nach der Installation an den Nutzer zur Verwahrung weitergeben.

Die Installation muss von einem Sanitär-Fachinstallateur vorgenommen werden.

Vor der Montage die Tragfähigkeit des Ankergrundes hinsichtlich der zu erwartenden Belastung überprüfen.

Der Haltegriff ist bei fachgerechter Installation mit max. 115 kg belastbar.

KEUCO übernimmt keine Haftung für Personen- oder Sachschäden, die durch unsachgemäße Montage entstehen.

## EN Important information, please read!

These instructions are for both the installer for installation and the user for operation and maintenance of the product. After installation, please hand them over to the user to keep.

The installation must be performed by a qualified, professional installer.

Before installation check the load-bearing capacity of the anchoring base regarding the expected load.

The grab bar can only support loads of max. 115 kg when properly installed.

KEUCO assumes no liability for personal injury or damage to property caused by inadequate mounting.

## ES ¡Información importante de lectura obligatoria!

Este manual está dirigido al instalador para el montaje, así como al usuario para el manejo y mantenimiento del producto. Por favor, después de la instalación, este manual se debe entregar al usuario para que lo conserve.

El montaje debe ser llevado a cabo por un instalador técnico cualificado.

Antes del montaje se debe comprobar si el material de fijación suministrado es apropiado para la base del anclaje.

Cuando está instalado correctamente, el asidero admite una carga máxima de 115 kg (253 lb).

KEUCO no asumirá ninguna responsabilidad por daños personales o materiales que se produzcan a causa de un montaje inadecuado.

## FR Informations importantes, à lire impérativement !

Ces instructions sont destinées à l'installateur, pour effectuer le montage, et pour l'utilisateur, pour utiliser le produit et procéder à sa maintenance. Après l'installation, veuillez remettre ces instructions à l'utilisateur pour qu'il les conserve.

L'installation doit être réalisée par un installateur spécialisé en sanitaire.

Avant le montage, vérifier si le support d'ancrage a une capacité suffisante pour résister à la charge à escompter.

Installée de façon professionnelle, la poignée de relèvement peut résister à une charge allant jusqu'à 115 kg.

KEUCO n'assume aucune responsabilité pour les dégâts de personnes ou les dégâts matériels dus à un montage n'ayant pas été réalisé dans les normes.

## IT Informazioni importanti! Assicurarvi di leggerle!

Il presente manuale è indirizzato agli installatori per il montaggio nonché agli utilizzatori per l'uso e la manutenzione del prodotto. Consegnarlo all'utilizzatore dopo l'installazione affinché lo custodisca.

L'installazione deve essere effettuata da un tecnico qualificato nel settore idrosanitario.

Prima del montaggio verificare la portata del materiale di fissaggio in considerazione del carico atteso.

In caso di installazione a regola d'arte, il maniglione può sopportare un carico max. di 115 kg.

KEUCO declina ogni responsabilità per danni a persone o cose, provocati da un montaggio improprio.

## NL Belangrijke informatie, zorgvuldig doorlezen!

Deze handleiding is bestemd voor zowel de installateur voor de montage alsook voor de gebruiker voor het gebruik en het onderhoud van het product. Gelieve na de installatie door te geven aan de gebruiker om te bewaren.

De installatie moet worden uitgevoerd door een erkende sanitairinstallateur.

Controleer vóór het monteren of de ankerbasis voldoende draagvermogen heeft om de verwachte belasting op te kunnen vangen.

Het handvat kan bij professionele installatie met max. 115 kg belast worden.

KEUCO is niet aansprakelijk voor lichamelijke letsel of materiële schade als gevolg van onjuiste montage.

## CS Důležité informace, přečtěte si prosím pozorně!

Tento návod slouží instalatérům při montáži a uživatěům při obsluze a údržbě produktu. Po nainstalování ho předejte uživateli, aby si ho mohl uschovat.

Instalaci musí provést odborný instalatér se specializací na sanitární techniku.

Před montáží zkontrolujte nosnost kotevní základny vzhledem k očekávanému zatížení.

Při odborné instalaci lze držák zatížit max. 115 kg.

Společnost KEUCO nepřebírá odpovědnost za zranění osob nebo škody na majetku, které vznikly v důsledku neodborné montáže.

## PL Ważne informacje, proszę przeczytać uważnie!

Instrukcja przeznaczona jest dla instalatora, zapewniając pomoc w zakresie montażu oraz dla użytkownika, informując go o sposobie obsługi i konserwacji produktu. Po instalacji należy przekazać instrukcję użytkownikowi, aby ją u siebie przechowywał.

Instalację powinien wykonać fachowiec, wykwalifikowany w zakresie systemów sanitarnych.

Przed montażem należy sprawdzić nośność podłoża, w którym nastąpi zakotwienie, w celu potwierdzenia jego wytrzymałości na oczekiwane obciążenia.

Prawidłowo zainstalowany uchwyt wytrzymałe obciążenie maks. 115 kg.

KEUCO nie przejmuje odpowiedzialności za szkody osobowe i materialne, wynikające z nieprawidłowego montażu.

## RU Важная информация, просим обязательно прочесть!

Данная инструкция содержит указания по монтажу изделия для слесаря-сантехника и указания по эксплуатации и техническому обслуживанию изделия для пользователя. После установки передайте инструкцию пользователю.

Установка должна выполняться квалифицированным, профессиональным установщиком.

Перед монтажом проверьте допустимую нагрузку анкерного основания относительно ожидаемой нагрузки.

Поручень способен выдерживать нагрузку макс. 115 кг при правильной установке.

Компания KEUCO не несет ответственности за телесные повреждения или материальный ущерб, возникшие в результате неправильной установки.

## US Important information, please read!

These instructions are for both the installer for installation and the user for operation and maintenance of the product. After installation, please hand them over to the user to keep.

The installation must be performed by a qualified, professional installer.

Before installation check the load-bearing capacity of the anchoring base regarding the expected load.

The support rail can only support loads of max. 256 lb when properly installed.

KEUCO assumes no liability for personal injury or damage to property caused by inadequate mounting.