

DE Montageanleitung

EN Mounting instruction

ES Instrucciones de instalación

FR Instructions d'installation

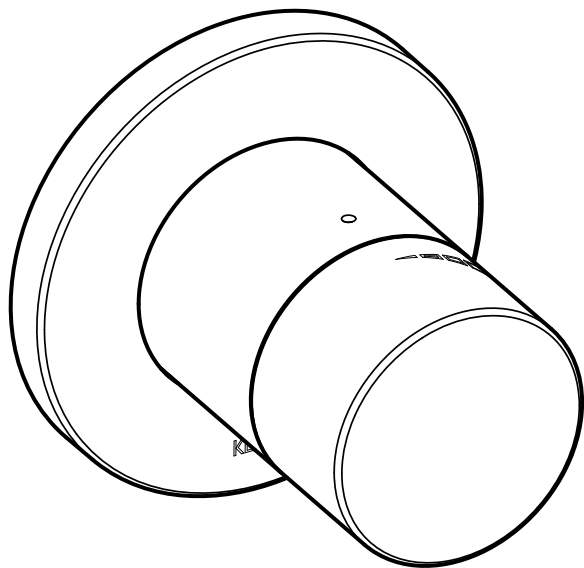
IT Istruzioni per l'installazione

NL Montagehandleiding

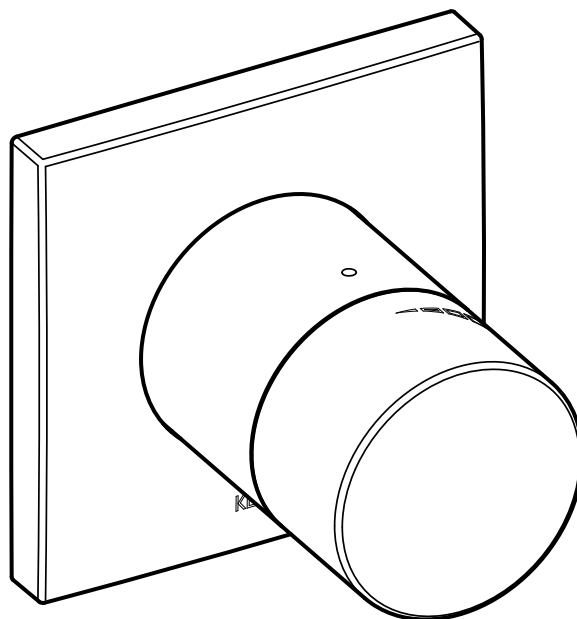
CS Návod k instalaci

PL Instrukcja montażu

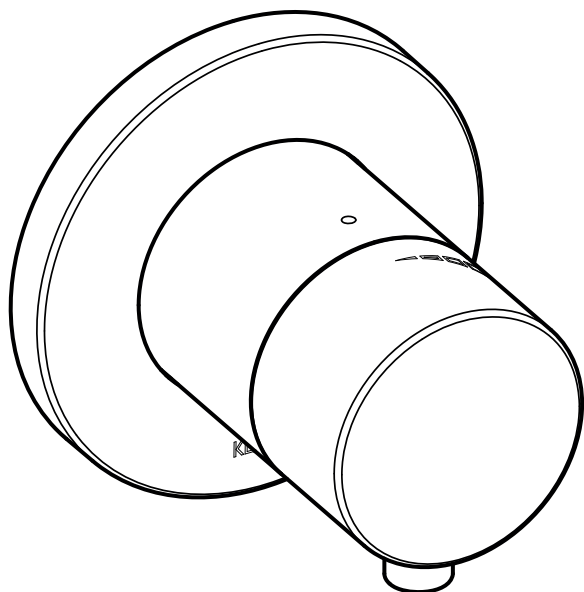
RU Инструкция по монтажу



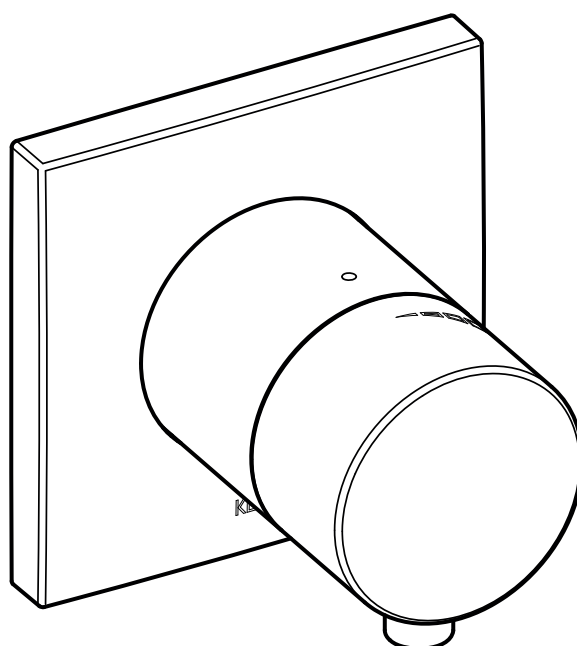
59541 XX0001



59541 XX0002



59541 XX1001



59541 XX1002

DE Einbaumaße

FR Cotes de montage

CS Montážní rozměry

EN Mounting dimensions

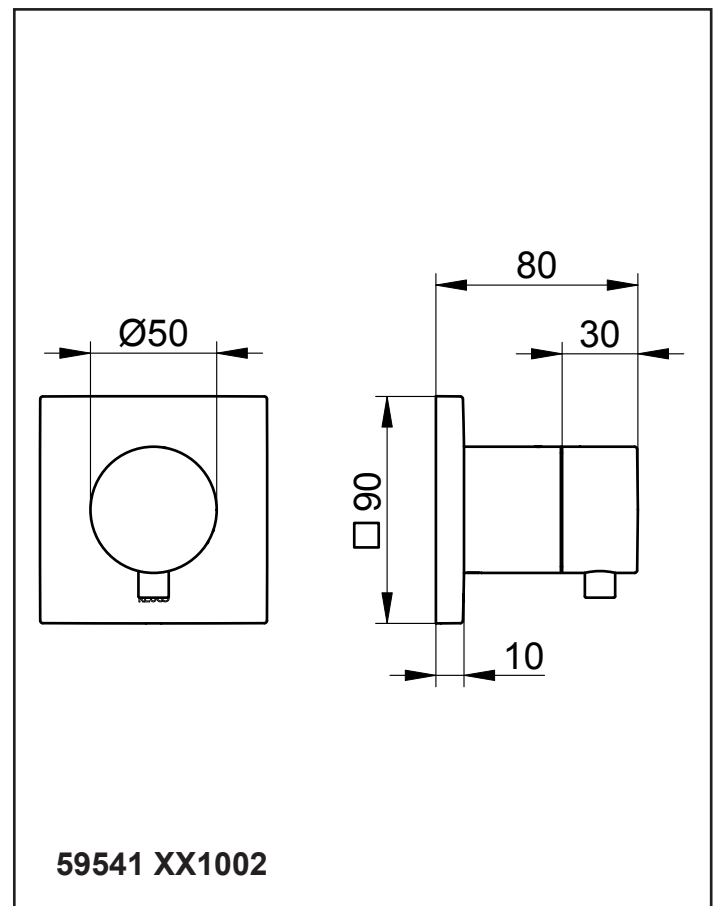
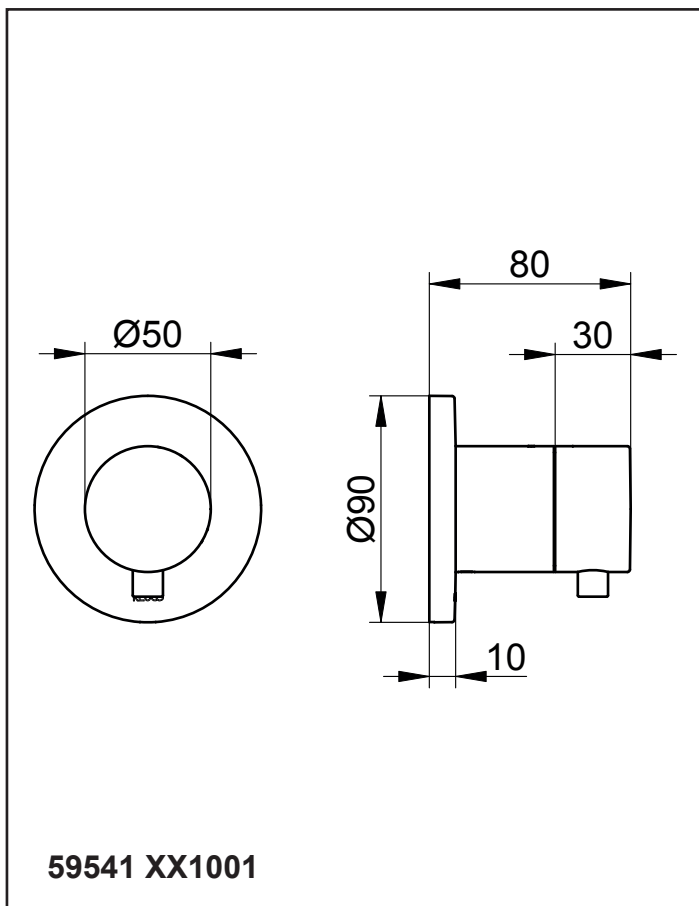
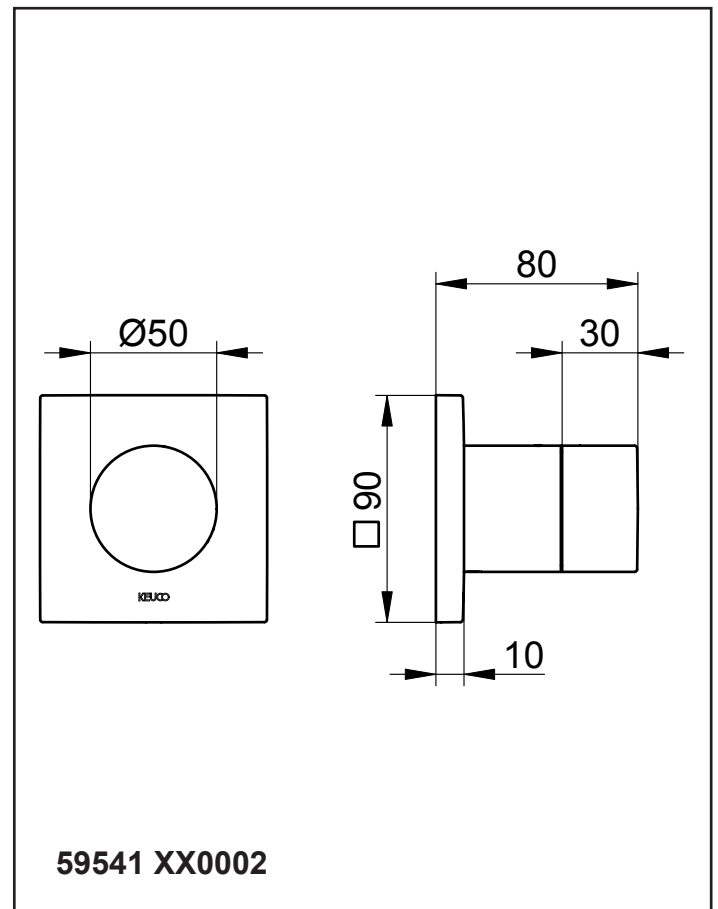
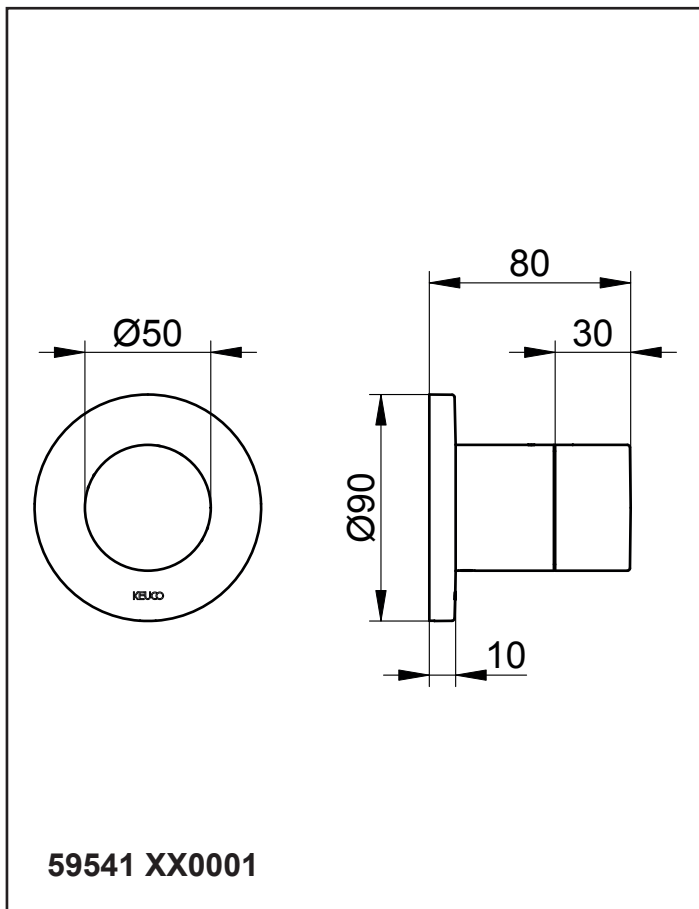
IT Ingombro

PL Wymiary montażowe

ES Dimensiones de montaje

NL Montageafmetingen

RU Монтажные размеры





Diese Anleitung ist für den Installateur zur Montage sowie für den Nutzer zur Bedienung und Wartung des Produktes. Bitte nach der Installation an den Nutzer zur Verwahrung weitergeben.

Symbole und Bedeutung



Achtung! Warnung vor Personen- oder Sachschaden.



Hinweis, Tipp oder Verweis



Korrekte Montage/Funktionsprüfung



Falsche Montage



Montagedetail beachten



Kaltwasser



Warmwasser



Wasserfluss



Kein Wasserfluss



Optional/Zubehör

Technische Daten

Durchfluss bei 3 bar Fließdruck: ca. 25 l/min

Einbaumaße, siehe Seite 2

Installation, siehe ab Bild 1 auf Seite 8



Nur neutral vernetzendes Silikon verwenden.

Bedienung, siehe Bild 11 auf Seite 10

Wartung, siehe Bild 12 auf Seite 10

Montage in umgekehrter Reihenfolge.
– Anzugsmoment Kartuschenmutter: 20-30 Nm

Ersatzteile mit Bestellnummern, siehe Seite 11



Hinweise zur Gewährleistung und Pflege sind dem beiliegendem **Pflege- und Garantiepass** zu entnehmen.



These instructions are for both the installer for installation and the user for operation and maintenance of the product. After installation, please hand them over to the user to keep.

Symbols and explanations



Attention! Warning against bodily injury or damage to property.



Note, tip or reference



Correct installation/test of functionality



Incorrect installation



Observe installation details



Cold water



Hot water



Water flow



No water flow



Optional/accessories

Technical specifications

Flow at 3 bar pressure: approx. 25 l/min

Installation dimensions, refer to page 2

Installation, refer to picture 1 on page 8



Use only neutrally netting silicone.

Operation, refer to picture 11 on page 10

Servicing, refer to picture 12 on page 10

Assemble in reverse order.
– Cartridge nut torque: 20-30 Nm

For spare parts with order numbers, refer to page 11



For warranty and care information please refer to the attached **warranty and care instructions**.



Este manual está dirigido al instalador para el montaje, así como al usuario para el manejo y mantenimiento del producto. Por favor, después de la instalación, este manual se debe entregar al usuario para que lo conserve.

Símbolos y significado

¡Atención! Advertencia de daños personales o materiales.



Indicación, consejo o referencia



Montaje/comprobación de funcionamiento correctos



Montaje erróneo



Observar el detalle de montaje



Agua fría



Agua caliente



Flujo de agua



Ningún flujo de agua



Opcional/Accesorios

Datos técnicos

Paso con una presión de caudal de 3 bares:
aprox. 25 l/min.

Medidas de montaje, véase página 2

Instalación, véase imagen 1 en la página 8



Utilizar exclusivamente silicona de reticulación neutra.

Manejo, véase imagen 11 en la página 10

Mantenimiento, véase imagen 12 en la página 10

El montaje se efectúa en el orden inverso.

– Par de apriete de la tuerca de fijación del cartucho: 20-30 Nm

Piezas de recambio con números de pedido, véase página 11



En el pasaporte de mantenimiento y garantía adjunto encontrará indicaciones sobre **la garantía y el mantenimiento.**



Ces instructions sont destinées à l'installateur, pour effectuer le montage, et pour l'utilisateur, pour utiliser le produit et procéder à sa maintenance. Après l'installation, veuillez remettre ces instructions à l'utilisateur pour qu'il les conserve.

Symboles et leur signification

Attention ! Mise en garde contre les dégâts de personnes et les dégâts matériels.



Remarque, conseil ou renvoi



Montage correct/contrôle fonctionnel



Montage incorrect



Respecter le détail de montage



Eau froide



Eau chaude



Débit d'eau



Pas de débit d'eau



Option/accessoires

Caractéristiques techniques

Débit à une pression d'écoulement de 3 bar :
env. 25 l/mn

Cotes d'encombrement, voir page 2

Installation, voir figure 1 à la page 8



N'utiliser que du silicone à réticulation neutre.

Utilisation, voir figure 11 à la page 10

Maintenance, voir figure 12, page 10


Le montage s'effectue dans l'ordre inverse de la dépose.

– Couple de serrage écrou de cartouche :
20-30 Nm

Pièces de rechange avec numéros de commande, voir page 11




Les consignes relatives à la garantie et à l'entretien figurent sur la carte **d'entretien et de garantie** jointe.

 Il presente manuale è indirizzato agli installatori per il montaggio nonché agli utilizzatori per l'uso e la manutenzione del prodotto. Consegnarlo all'utilizzatore dopo l'installazione affinché lo custodisca.


Simboli e significato

 **Attenzione!** Pericolo di lesioni o danni materiali.



 Avvertenza, consiglio o rimando


 Montaggio corretto/verifica del funzionamento

 Montaggio errato

 Prestare attenzione al dettaglio di montaggio

 Acqua fredda  Acqua calda

 Flusso d'acqua  Nessun flusso d'acqua


 Opzionale/accessorio

Dati tecnici

Portata con pressione di flusso di 3 bar:
circa 25 l/min

Ingombro, vedi pagina 2

Installazione, vedi dalla figura 1 a pagina 8


 Utilizzare solo silicone neutro.


Uso, vedi figura 11 a pagina 10

Manutenzione, vedi figura 12 a pagina 10


Eseguire il montaggio in ordine inverso.
– Coppia del dado della cartuccia: 20-30 Nm


Ricambi con numero d'ordine, vedi pagina 11


 Indicazioni relative alla garanzia e al trattamento vanno desunte dalla **scheda allegata**.

 Deze handleiding is bestemd voor zowel de installateur voor de montage alsook voor de gebruiker voor het gebruik en het onderhoud van het product. Gelieve na de installatie door te geven aan de gebruiker om te bewaren.

Symbolen en betekenis

 **Opgepast!** Gevaar voor letsel of schade.

 Opmerking, tip of referentie

 Correcte montage/werkingstest

 Verkeerde montage

 Montagedetails in acht nemen

 Koud water  Heet water

 Waterstroom  Geen waterstroom


 Optioneel/toebehoren

Technische gegevens

Doorstroming bij 3 bar stromingsdruk:
ca. 25 l/min

Inbouwafmetingen, zie pagina 2

Installatie, zie vanaf afbeelding 1 op pagina 8


 Uitsluitend neutraal vernette siliconen gebruiken.


Gebruik, zie afbeelding 11 op pagina 10

Onderhoud, zie afbeelding 12 op pagina 10


Montage in omgekeerde volgorde.
– Aandraaimoment moer voor cartouche:
20-30 Nm


Wisselstukken met bestelnummers, zie pagina 11


 Instructies voor de waarborg en het onderhoud vindt u in de meegeleverde **Onderhouds- en garantiekaart**.

 Tento návod slouží instalatérům při montáži a uživatelům při obsluze a údržbě produktu. Po nainstalování ho předejte uživateli, aby si ho mohl uschovat.


Symbole a význam

 **Pozor!** Výstraha před zraněním a věcnými škodami.

 Upozornění, tip nebo odkaz


 Správná montáž / kontrola funkčnosti

 Nesprávná montáž

 Při montáži dbejte na tento detail

 Studená voda  Teplá voda

 Průtok vody  Žádný průtok vody


 Volitelná výbava / příslušenství

Technické údaje

Průtok při průtokovém tlaku 3 bary: cca. 25 l/min

Montážní rozměry viz strana 2

Instalace viz obrázek 1 na straně 8

 Používejte pouze neutrální silikon.


Obsluha viz obrázek 11 na straně 10


Údržba viz obrázek 12 na straně 10

Montáž probíhá v obráceném pořadí.


– Utahovací moment matice kartuše: 20-30 Nm


Náhradní díly s objednáacími čísly viz strany 11


 Pokyny týkající se záruky a péče najdete v přiloženém **Návodu k údržbě a záručním listu**.


 Instrukcja przeznaczona jest dla instalatora, zapewniając pomoc w zakresie montażu oraz dla użytkownika, informując go o sposobie obsługi i konserwacji produktu. Po instalacji należy przekazać instrukcję użytkownikowi, aby ją u siebie przechowywał.


Symbole i znaczenie

 **Uwaga!** Ostrzeżenie przed uszkodzami osobowymi i materialnymi.

 Informacja, dobra rada lub odsyłacz

 Właściwy montaż / kontrola funkcjonowania

 Niewłaściwy montaż

 Należy stosować się do danych, dotyczących montażu

 Woda zimna  Woda gorąca

 Strumień wody  Brak strumienia wody


 Opcje / Osprzęt

Dane techniczne

Przepływ w przypadku ciśnienia hydraulicznego 3 bar: około 25 l/min

Wymiary zabudowy, patrz strona 2

Instalacja, patrz rys. 1 na stronie 8

 Należy wykorzystywać wyłącznie silikon, ulegający naturalnemu usieciowaniu.


Obsługa, patrz rys. 11 na stronie 10

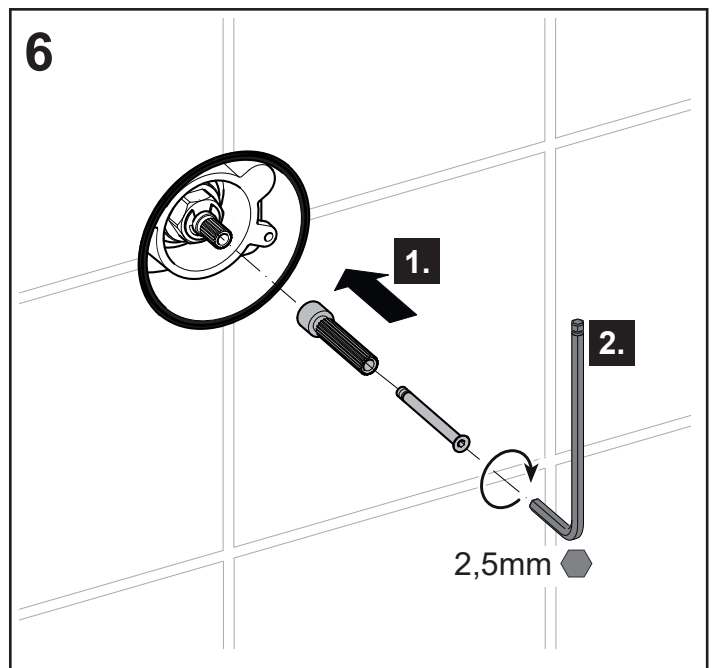
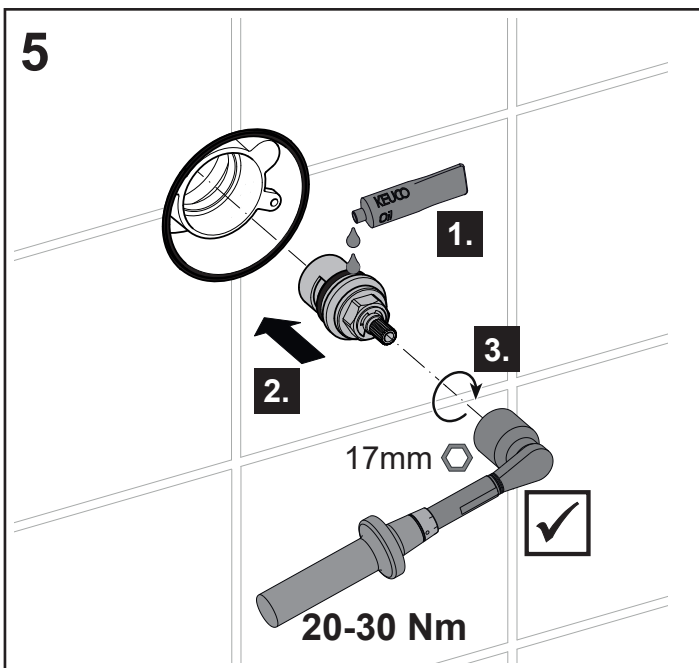
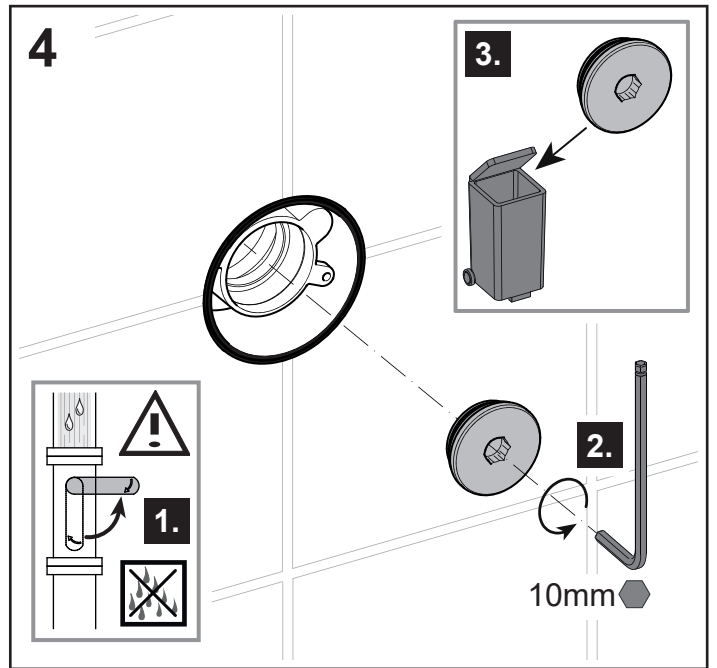
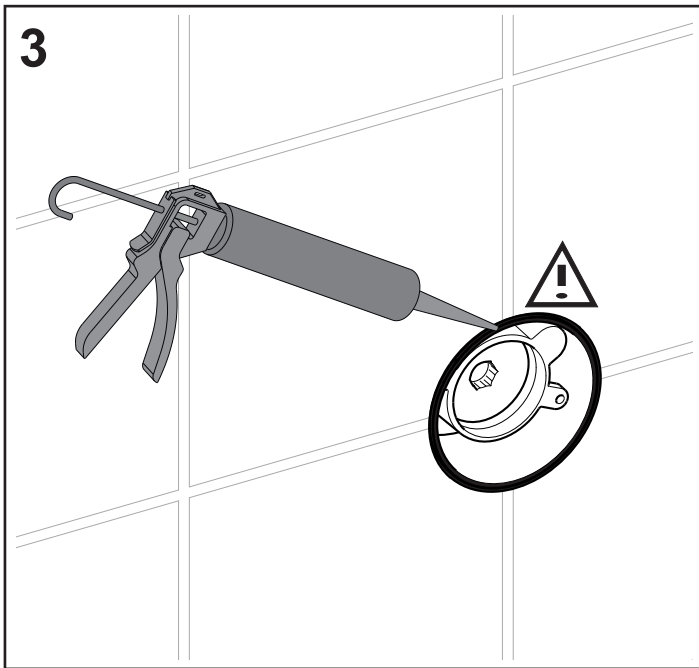
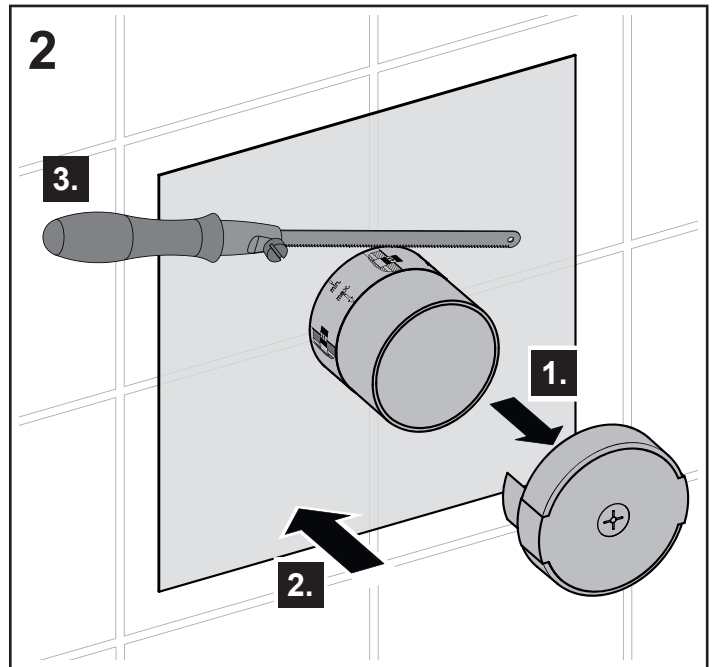
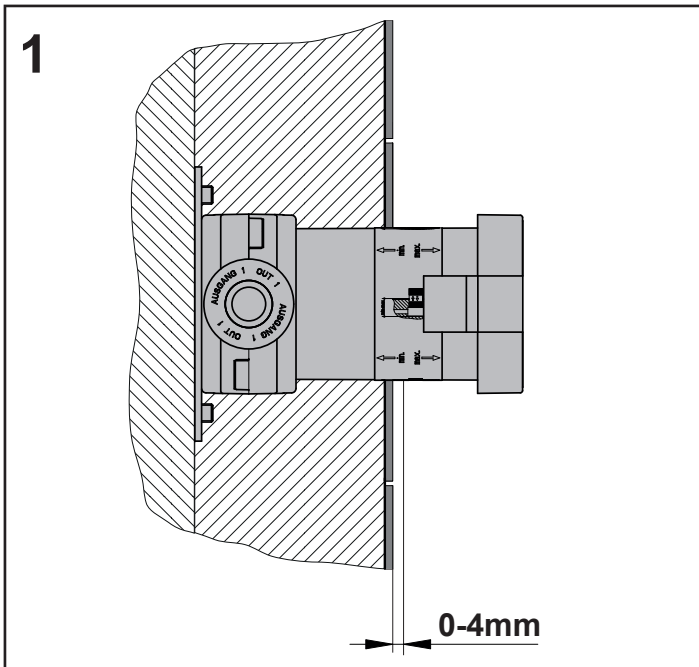
Konserwacja, patrz rys. 12 na stronie 10

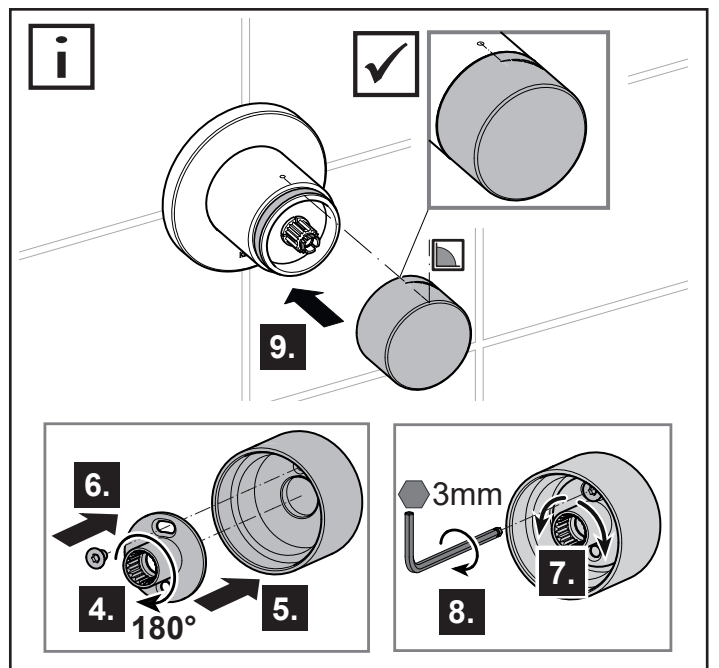
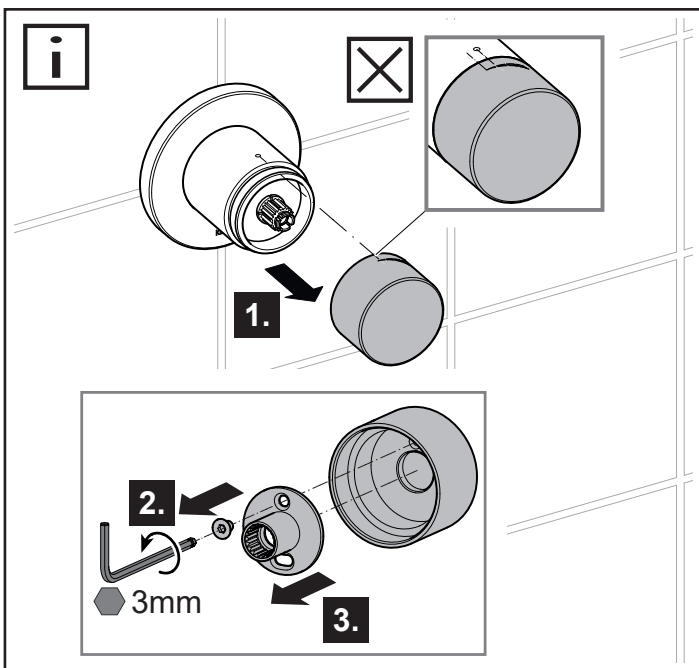
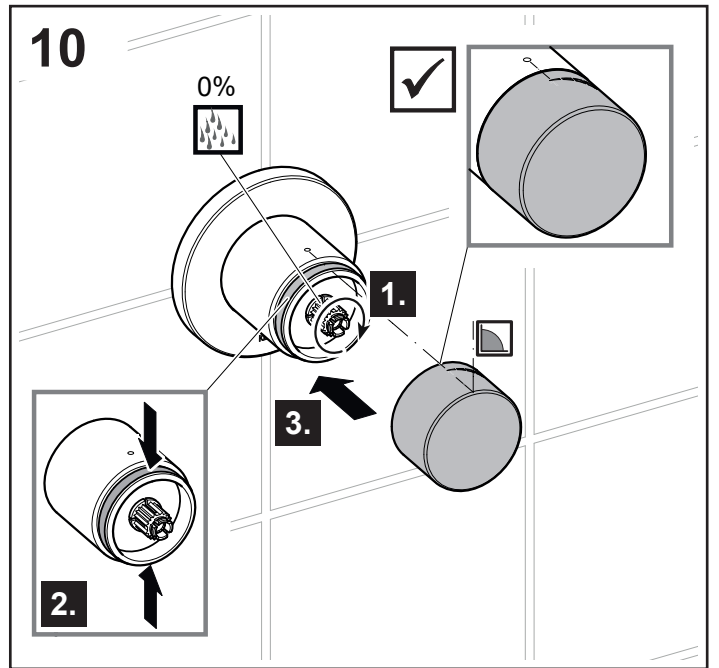
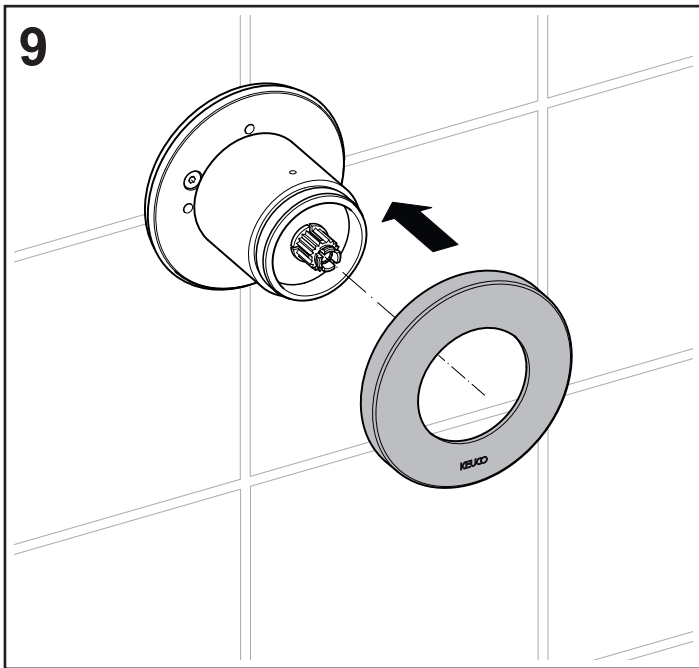
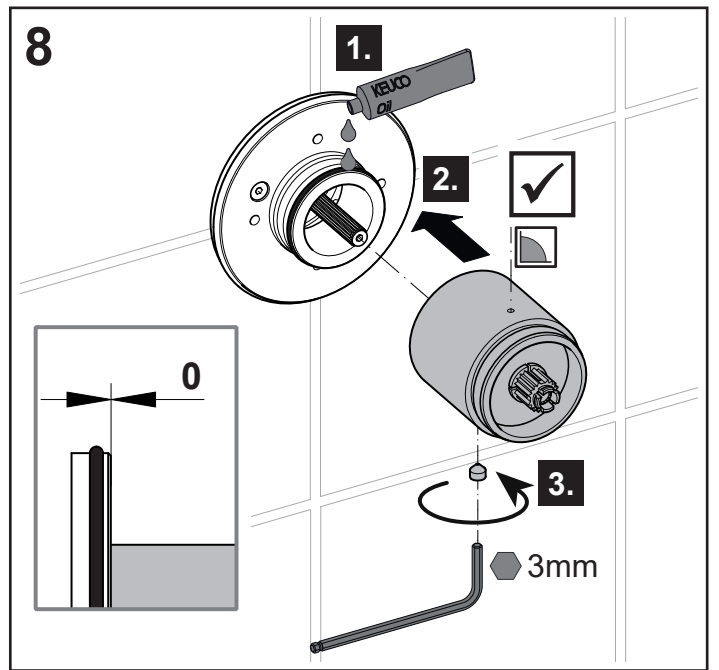
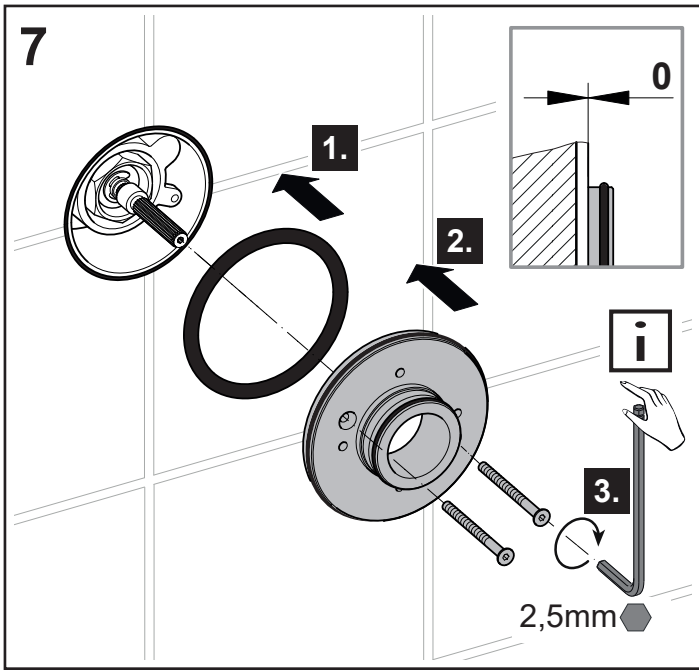
Montaż w odwrotnej kolejności.

– Moment obrotowy dokręcenia nakrętki głowicy: 20-30 Nm

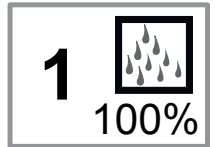
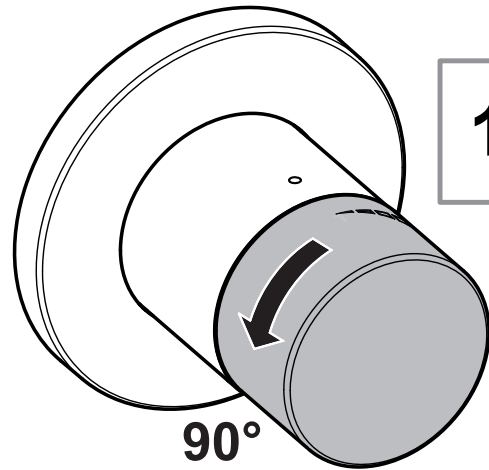
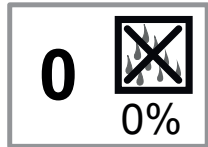
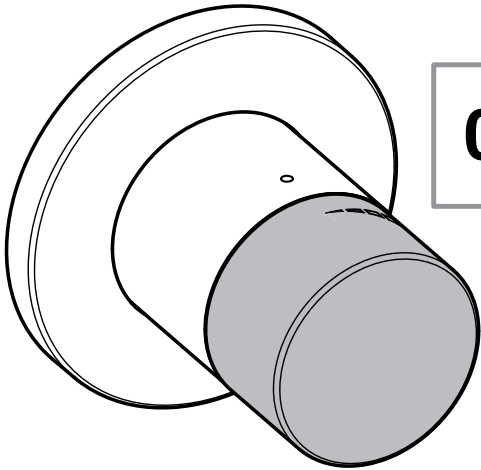
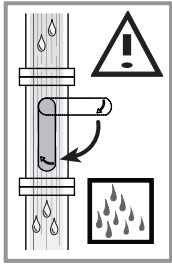
Części zamienne z numerami zamówienia, patrz strona 11

 Informacje dotyczące gwarancji dostępne są w dołączonej **karcie pielęgnacyjno-gwarancyjnej**.

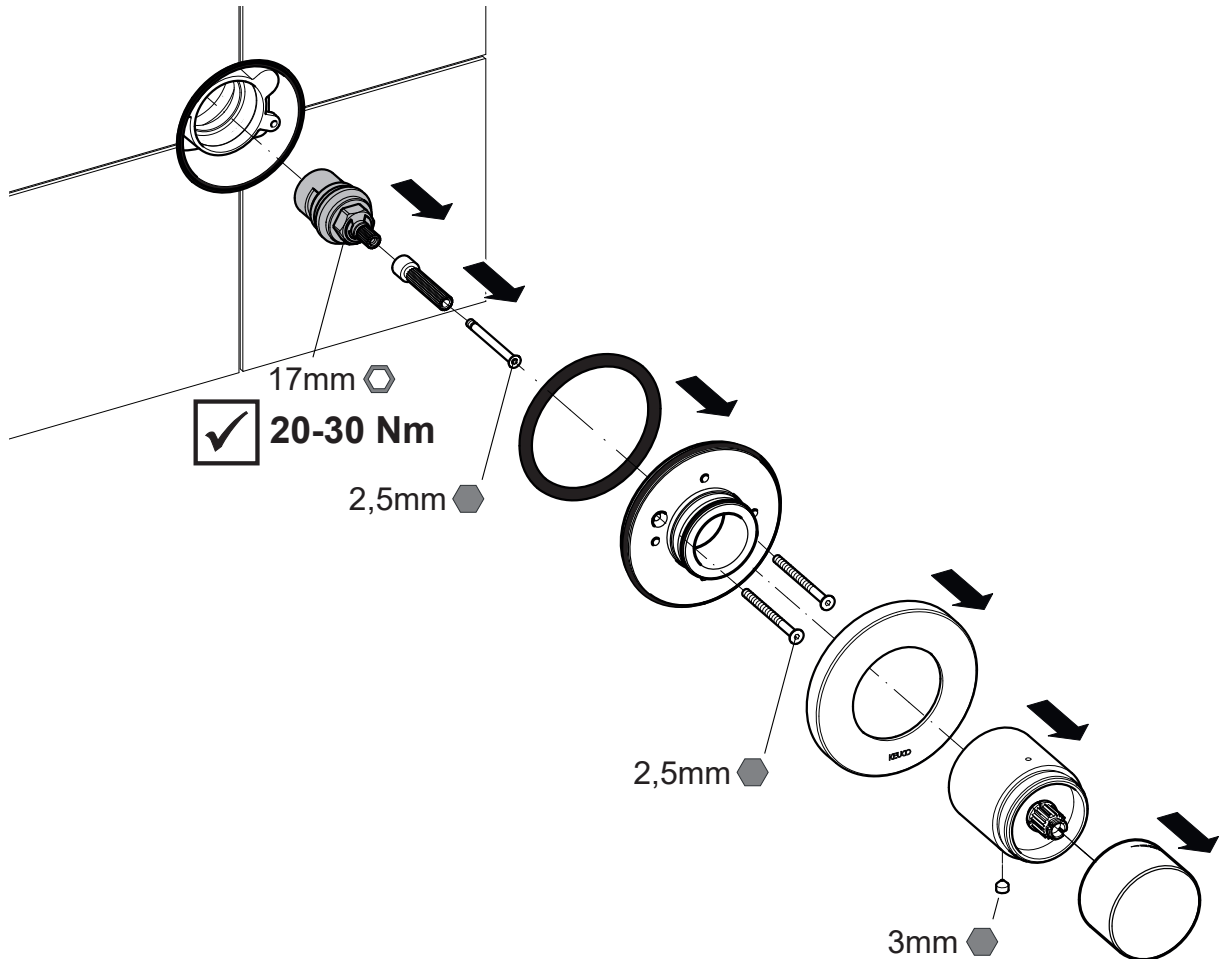




11



12



DE Ersatzteile

FR Pièces de rechange

CS Náhradní díly

EN Spare parts

IT Ricambi

PL Części zamienne

ES Piezas de recambio

NL Reserveonderdelen

RU Запчасти

